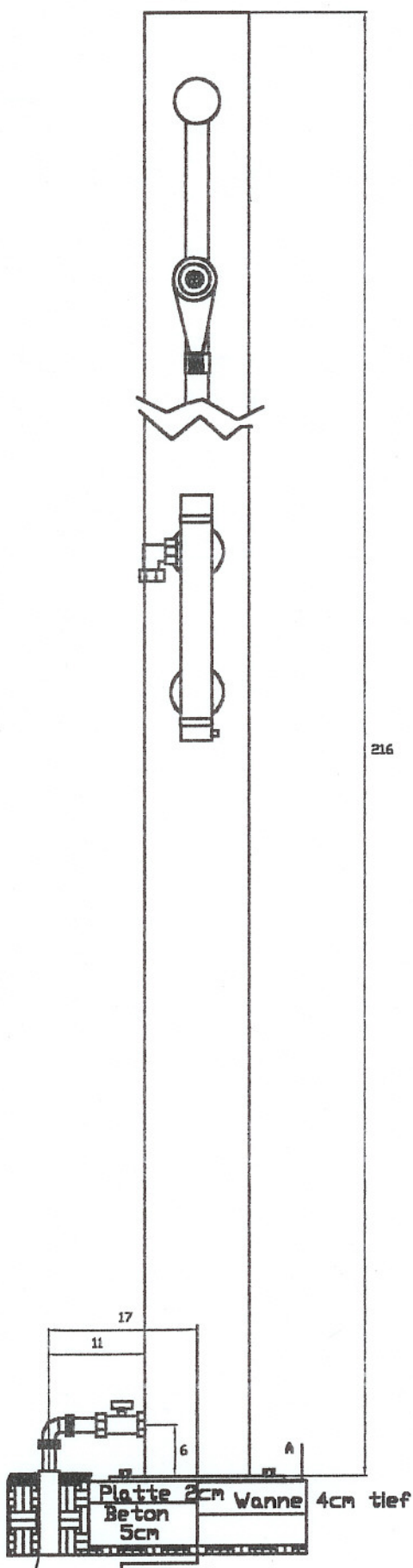
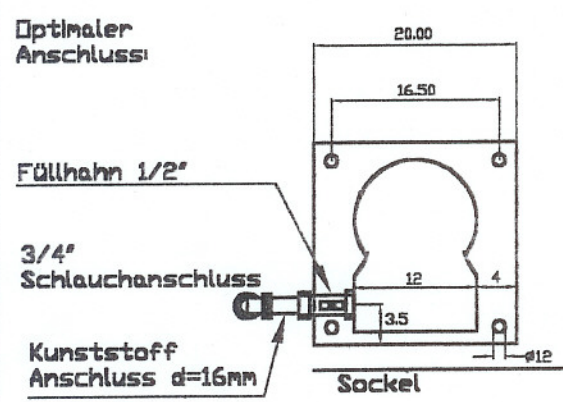
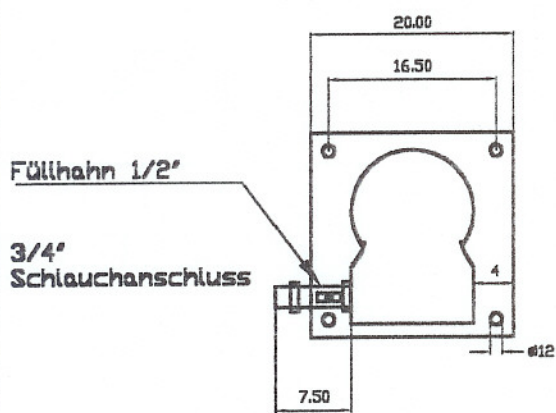


Anschlussmaße der Solarbrause



216

Kunststoffrohr D=32mm
Überschubrohr

Schnitt A-A

Solarbrause Single

Einsiedler Solartechnik

Einwintern der EKS-Single-Solarbrause

Entleerungsanleitung für die EKS-Single-Solarbrause

- 1.Schritt: Absperrn der Kaltwasserleitung
- 2.Schritt: Öffnen des Entleerungshahnes Pos. 1

Bei geschlossener Armatur

- 3.Schritt: Öffnen nur der oberen Sechskantmutter (SW30) mittels verstellbaren Schraubschlüssel der Thermostatbatterie Pos.2 die untere Mutter(Pos.3) noch nicht lösen

Die Brause entleert sich nun von selbst
Nach ca. 5 min wenn kein Wasser mehr aus dem Entleerungshahn kommt

- 4.Schritt: Abnehmen der Thermostatbatterie die untere Mutter(Pos.3) lösen und die Thermostatbatterie kältesicher (Frostsicher) verstauen

- 5.Schritt: Abdecken der Brause

Schutz vor direkter Sonneneinstrahlung
Die Abdeckung (Schutzhülle) ist unbedingt notwendig da die Absorberschicht nun keinen Wärmeabnehmer mehr hat
Schutzhülle unter der Tel.Nr. 07242/47060 bestellbar

Bei Beachtung der Oben angeführten Schritte werden Sie lange Freude an Ihrer EKS-Solardusche Single haben

